

# EV-T2CCS-PARK - Ladesteckerhalterung



1624153

<https://www.phoenixcontact.com/de/produkte/1624153>

Bitte beachten Sie, dass die in diesem PDF-Dokument angezeigten Daten aus unserem Online-Katalog generiert wurden. Bitte finden Sie die vollständigen Daten in der Benutzer-Dokumentation. Es gelten unsere Allgemeinen Nutzungsbedingungen für Downloads.



CHARX connect standard, Ladesteckerhalterung, Zubehör, für Fahrzeug-Ladestecker an Ladestationen (EVSE), CCS Typ 2, IEC 62196-3, Vorderwandmontage, Gehäuse: schwarz, Artikel ist nicht kompatibel zum HPC CCS Typ 2 Ladekabel von Phoenix Contact.

## Produktbeschreibung

Halterung für Fahrzeug-Ladestecker als Parkposition an Ladestationen für die Elektromobilität (EVSE)

## Kaufmännische Daten

Artikelnummer	1624153
Verpackungseinheit	1 Stück
Mindestbestellmenge	1 Stück
Verkaufsschlüssel	Q1 - Elektromobilität
Produktschlüssel	XWBAJD
Katalogseite	Seite 43 (C-7-2019)
GTIN	4055626242873
Gewicht pro Stück (inklusive Verpackung)	182,9 g
Gewicht pro Stück (exklusive Verpackung)	140 g
Zolltarifnummer	39269097
Ursprungsland	DE

## Technische Daten

### Hinweise

Allgemein	Artikel ist nicht kompatibel zum HPC CCS Typ 2 Ladekabel von Phoenix Contact.
-----------	---

### Artikeleigenschaften

Produkttyp	Ladesteckerhalterung
Produktfamilie	CHARX connect standard
Anwendung	für Fahrzeug-Ladestecker an Ladestationen (EVSE)
Ausführung	Zubehör
Technologie	Combined Charging System
Ladestandard	CCS Typ 2
Lademodus	Mode 4

### Maße

Maßzeichnung	
Bohrmaße	60 mm x 103 mm

### Materialangaben

Farbe (Gehäuse)	schwarz (9005)
	grau (7042)
	schwarz (9005)
	schwarz (9005)
	schwarz (9005)
Brennbarkeitsklasse nach UL 94	V0 ( )

### Mechanische Eigenschaften

Fixierung	Mit Rasthaken für Verriegelungskontur
Entnahme	Anheben und Ziehen

### Umwelt- und Lebensdauerbedingungen

#### Umgebungsbedingungen

Schutzart	IP54 (gesteckt)
Umgebungstemperatur (Betrieb)	-30 °C ... 50 °C
Umgebungstemperatur (Lagerung/Transport)	-40 °C ... 80 °C

### Normen und Bestimmungen

# EV-T2CCS-PARK - Ladesteckerhalterung



1624153

<https://www.phoenixcontact.com/de/produkte/1624153>

## Normen

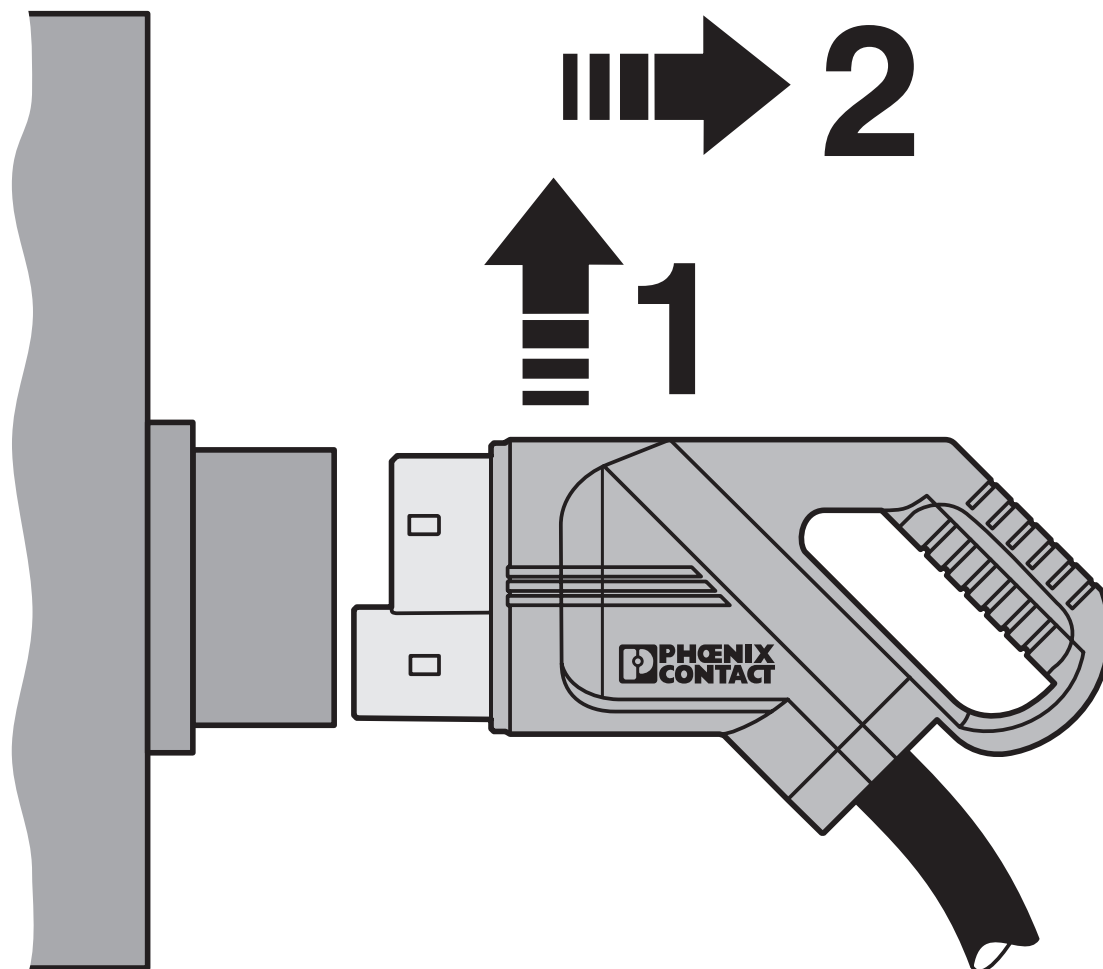
Normen/Bestimmungen	IEC 62196-3
---------------------	-------------

## Montage

Montageart Ladesteckerhalterung	Vorderwandmontage (Frontneigung möglich 0° ... 45°)
Durchmesser Befestigungsbohrung	6,00 mm (ø)

## Zeichnungen

### Schemazeichnung



Der aufgehängte DC-Fahrzeug-Ladestecker wird in der Halterung angehoben, löst sich damit aus dem integrierten Rasthaken und kann dann herausgezogen werden.

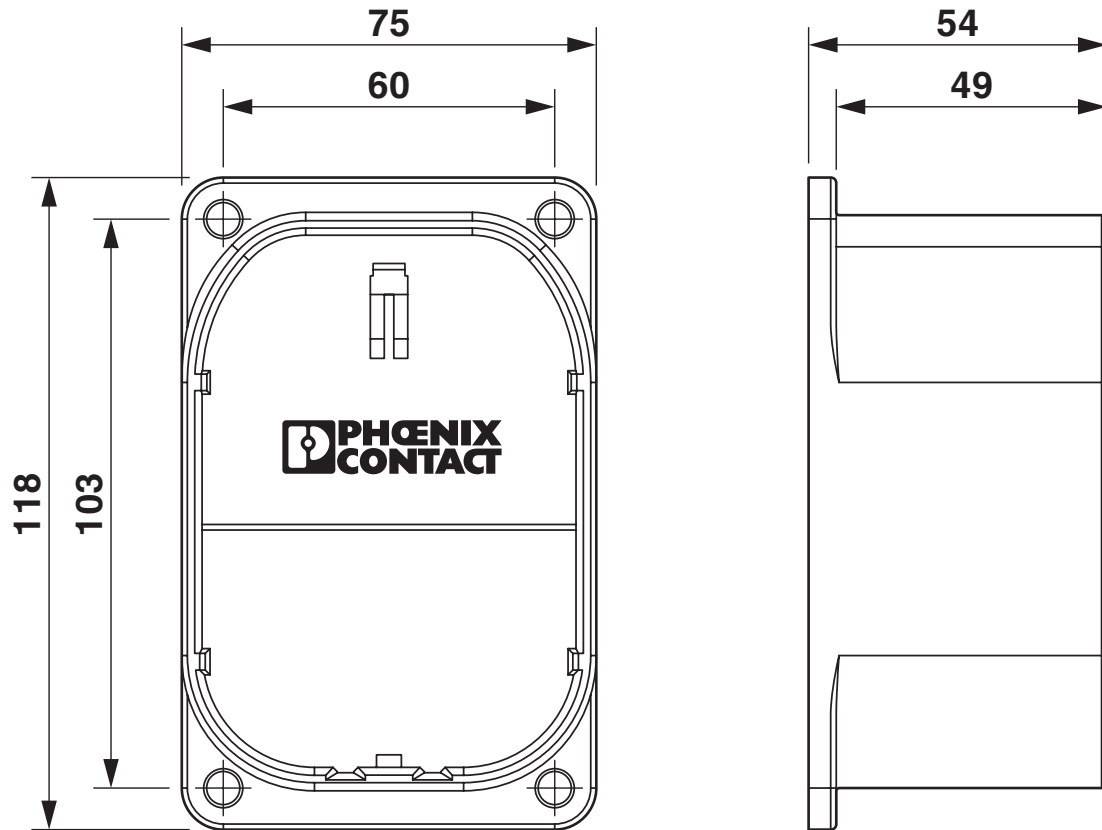
# EV-T2CCS-PARK - Ladesteckerhalterung

1624153

<https://www.phoenixcontact.com/de/produkte/1624153>



Maßzeichnung



Maßzeichnung

1624153

<https://www.phoenixcontact.com/de/produkte/1624153>

## Klassifikationen

### ECLASS

ECLASS-11.0	27144792
ECLASS-12.0	27144792
ECLASS-13.0	27144792

### ETIM

ETIM 9.0	EC002884
----------	----------

### UNSPSC

UNSPSC 21.0	39121500
-------------	----------

# EV-T2CCS-PARK - Ladesteckerhalterung



1624153

<https://www.phoenixcontact.com/de/produkte/1624153>

## Environmental product compliance

China RoHS	Zeitraum für bestimmungsgemäße Verwendung: unbegrenzt = EFUP-e Keine Gefahrstoffe über den Grenzwerten
------------	---

Phoenix Contact 2024 © - Alle Rechte vorbehalten  
<https://www.phoenixcontact.com>

PHOENIX CONTACT Deutschland GmbH  
Flachmarktstraße 8  
D-32825 Blomberg  
+49 52 35/3-1 20 00  
[info@phoenixcontact.de](mailto:info@phoenixcontact.de)