

Bitte beachten Sie, dass die in diesem PDF-Dokument angezeigten Daten aus unserem Online-Katalog generiert wurden. Bitte finden Sie die vollständigen Daten in der Benutzer-Dokumentation. Es gelten unsere Allgemeinen Nutzungsbedingungen für Downloads.



CHARX connect standard, DC-Ladeleitung, mit Fahrzeug-Ladestecker und offenem Leitungsende, zum Laden mit Gleichstrom (DC) von Elektrofahrzeugen (EV), mit angeschlossenem PP-Kontakt, mit austauschbarem Steckgesichtrahmen, mit analoger Temperatursensorik, CCS Typ 2, IEC 62196-3, 250 A / 1000 V (DC), PHOENIX CONTACT-Logo, Kabel: 5 m, schwarz, gerade

Produktbeschreibung

DC-Ladeleitung mit Fahrzeug-Ladestecker und offenem Leitungsende zum schnellen Laden mit Gleichstrom (DC) von Elektrofahrzeugen (EV) mit CCS Typ 2 Fahrzeug-Ladedosen, zur Installation an Ladestationen für die Elektromobilität (EVSE)

Ihre Vorteile

- Vollständiges Produktprogramm
- Für jede Anwendung das passende Ladekabel, vom Carport bis zum Ladepark
- Komfortable Handhabung durch ergonomisches Design
- Auf Anfrage mit Ihrem Logo – für ein durchgängiges Branding Ihrer Ladestation
- Entwickelt und produziert nach Automobilstandard IATF 16949 und ISO 9001

Kaufmännische Daten

Artikelnummer	1107339
Verpackungseinheit	1 Stück
Mindestbestellmenge	1 Stück
Verkaufsschlüssel	Q1 - Elektromobilität
Produktschlüssel	XWBAAD
GTIN	4063151007928
Gewicht pro Stück (inklusive Verpackung)	12.533 g
Gewicht pro Stück (exklusive Verpackung)	12.487 g
Zolltarifnummer	85444290
Ursprungsland	PL

Technische Daten

Artikeleigenschaften

Produkttyp	DC-Ladekabel
Produktfamilie	CHARX connect standard
Anwendung	zum Laden mit Gleichstrom (DC) von Elektrofahrzeugen (EV) zur Installation an Ladestationen für die Elektromobilität (EVSE)
Ausführung	DC-Ladeleitung mit Fahrzeug-Ladestecker und offenem Leitungsende
Ausstattung	mit angeschlossenem PP-Kontakt mit austauschbarem Steckgesichtsrahmen mit analoger Temperatursensorik
Technologie	Combined Charging System
Aufgebrachtes Logo	PHOENIX CONTACT-Logo
Etikett	14,1 mm x 44,8 mm (Kunden-Logo auf Anfrage)
Ladestandard	CCS Typ 2
Lademodus	Mode 4

Elektrische Eigenschaften

Art der Signalübertragung	Pulsweitenmodulation mit aufmodulierter Powerline-Kommunikation gemäß ISO/IEC 15118 / DIN SPEC 70121
Hinweis zur Anschlussart	Crimpanschluss, nicht trennbar
Kodierung	1500 Ω (zwischen PE und PP) Signalkontakt PP an Leitung angeschlossen
Temperaturüberwachung	2x Pt 1000
Art des Ladestroms	DC
Ladeleistung	250 kW
Ladestrom	250 A
Art des Ladestroms	DC Boost Mode
Ladeleistung	bis zu 500 kW (Boost Mode, abhängig von Umgebungsbedingungen. Für Details siehe Packungsbeilage im Download-Bereich dieses Artikels.)
Ladestrom	bis zu 500 A (Boost Mode, abhängig von Umgebungsbedingungen. Für Details siehe Packungsbeilage im Download-Bereich dieses Artikels.)

Leistungskontakt

Anzahl	3 (PE, DC+, DC-)
Bemessungsspannung	1000 V DC
Bemessungsstrom	250 A (bis 40 °C)

Signalkontakt

Anzahl	2 (CP, PP)
Bemessungsspannung	30 V AC
Bemessungsstrom	2 A
Sensortyp	Pt 1000

1107339

<https://www.phoenixcontact.com/de/produkte/1107339>

Normen/Bestimmungen	DIN EN 60751
Anbringungsstelle	Sensor an den DC-Kontakten
Abschalttemperatur	90 °C ±1 K (entspricht einem Pt 1000-Wert von 1346,5 Ω)
Langzeitstabilität	0,06 % (nach 1000 Stunden bei 130 °C)
Empfohlener Messstrom	1 mA (1 V bei 0 °C)
Koeffizient	3850 ppm/K
Umgebungstemperatur	-50 °C ... 130 °C (Betrieb)

Maße

Fahrzeug-Ladestecker

Breite	75 mm
Höhe	139 mm
Tiefe	267 mm

Materialangaben

Farbe (Gehäuse)	schwarz (9005)
	grau (7042)
	schwarz (9005)
	schwarz (9005)
	schwarz (9005)
Material (Fahrzeug-Ladestecker)	Kunststoff
	TPE-U
	Silber

Kabel / Leitung

Leitungslänge	5 m ±45 mm
Leitungsnormen/-bestimmungen	DIN EN 50620
Leitungszertifizierungen	VDE-Reg.
Leitungsgewicht	max. 2300 kg/km
Leitungstyp	Klasse 6
Leitungsart	gerade
Leitungsaufbau	2 x 70 mm ² + 1 x 35 mm ² + 3 x 2 x 0,75 mm ²
Leitungsaußendurchmesser	32 mm ±0,4 mm
Außenmantel, Material	TPE-U
Abisolierlänge der Ummantelung	140 mm ±10 mm
Leitungs-Widerstand	≤ 0,000272 Ω/m (bezogen auf eine Leistungsader, bei 20 °C Umgebungstemperatur)
Biegeradius	min. 320 mm (10x Ø)

Mechanische Eigenschaften

Mechanische Daten

Steckzyklen	> 10000
Steckkraft	< 100 N
Ziehkraft	< 100 N

1107339

<https://www.phoenixcontact.com/de/produkte/1107339>

Umwelt- und Lebensdauerbedingungen

Umgebungsbedingungen

Schutzart (Fahrzeug-Ladestecker)	IP44 (gesteckt, die Schutzart im betriebsfertigen, gesteckten Zustand ist nur sichergestellt, wenn beide Steckelemente Originalprodukte von Phoenix Contact oder entsprechend normgerechte Produkte sind)
Umgebungstemperatur (Betrieb)	-30 °C ... 40 °C max. 55 °C (Stromreduktion erforderlich, beachten Sie den Grenzwert der DC-Kontakttemperatur von 90 °C)
Umgebungstemperatur (Lagerung/Transport)	-40 °C ... 80 °C
Höhenlage	5000 m (über dem Meeresspiegel)

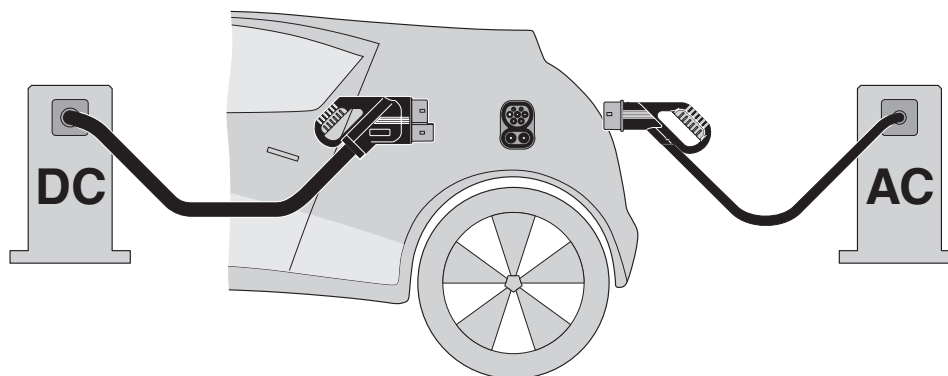
Normen und Bestimmungen

Normen

Normen/Bestimmungen	IEC 62196-3
---------------------	-------------

Zeichnungen

Schemazeichnung

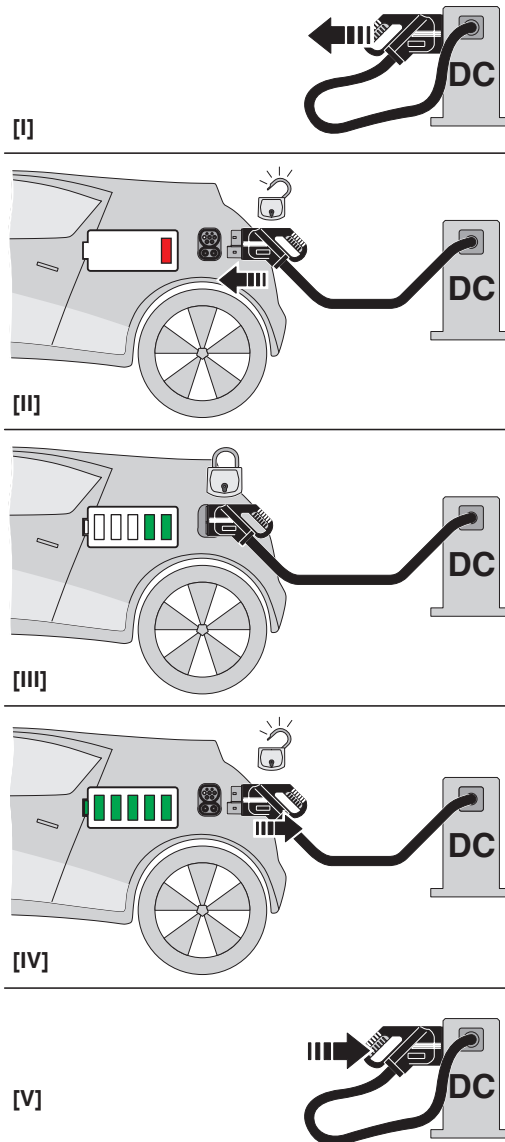


Prinzip des Combined Charging Systems (CCS) - normkonformes Ladestecksystem für Elektrofahrzeuge, das sowohl konventionelles Laden mit Wechselstrom (AC) als auch schnelles Gleichstromladen (DC) unterstützt. Beide Fahrzeug-Ladestecker passen in die CCS-Fahrzeug-Ladedose.

1107339

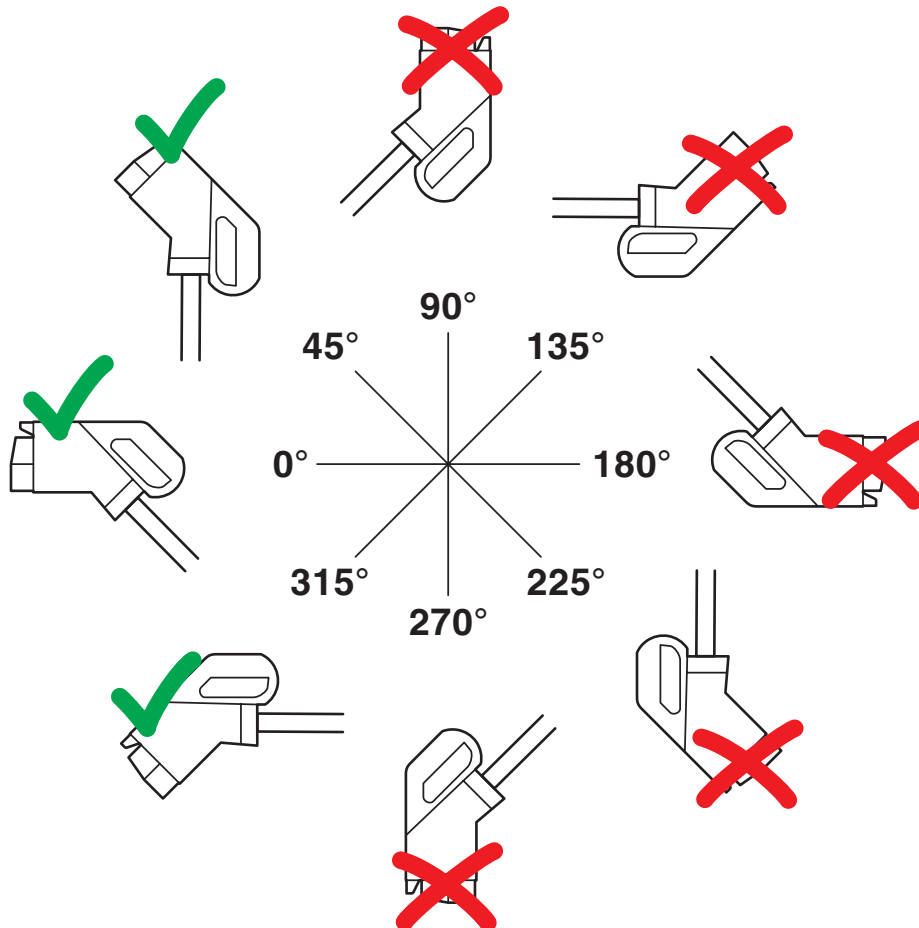
<https://www.phoenixcontact.com/de/produkte/1107339>

Schemazeichnung



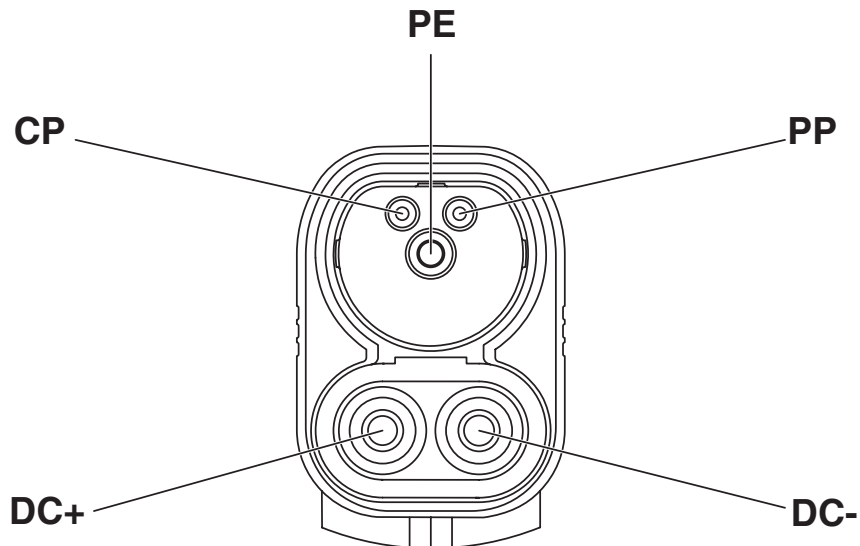
Bedienungsanweisung

Schemazeichnung



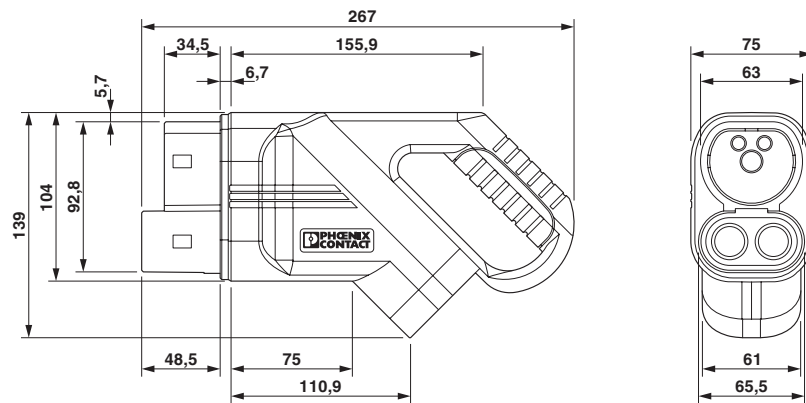
Bauen Sie die Parkposition nur so in die Ladestation ein, dass der Endverbraucher den Fahrzeug-Ladestecker nicht auf dem Kopf hängend (90° bis 270°) anbringen kann. Eine nach oben (45°) bzw. nach unten gedrehte Position (315°) in einer Parkposition ist jedoch möglich.

Schemazeichnung



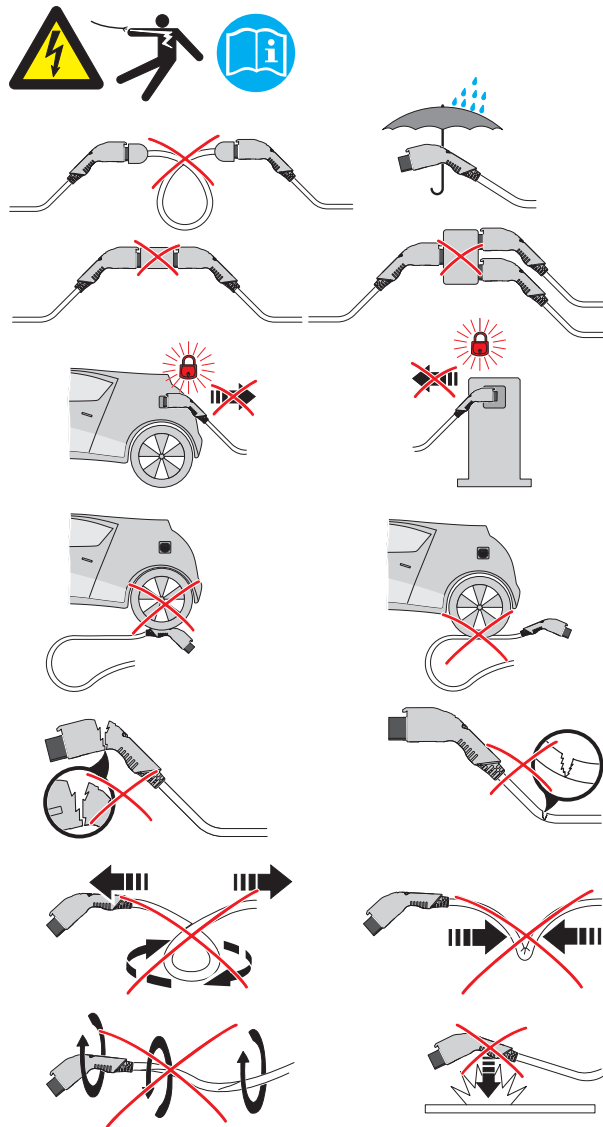
Pinbelegung Fahrzeug-Ladestecker

Maßzeichnung



Stellen Sie sicher, dass der Fahrzeug-Ladestecker während der gesamten Ladepausenzeit in eine geeignete Ladesteckerhalterung gesteckt wird, die einen Schutz von mindestens IP24 nach IEC 61851-1 gewährleistet. Zur Erstellung einer solchen Ladesteckerhalterung verwenden Sie die Maße des Fahrzeug-Ladesteckers. Detailliertere Maßangaben finden Sie auch im Download-Bereich.

Schemazeichnung




Warnhinweise zum Gebrauch

1107339

<https://www.phoenixcontact.com/de/produkte/1107339>

Zulassungen

📄 Zum Herunterladen von Zertifikaten besuchen Sie die Produktdetailseite: <https://www.phoenixcontact.com/de/produkte/1107339>

 IECEE CB Scheme Zulassungs-ID: DE1-65588/M1		Nennspannung U_N	Nennstrom I_N	Querschnitt AWG	Querschnitt mm^2
Usegroup keine					
		1000 V	250 A	-	-

1107339

<https://www.phoenixcontact.com/de/produkte/1107339>

Klassifikationen

ECLASS

ECLASS-11.0	27144705
ECLASS-12.0	27144705
ECLASS-13.0	27144705

ETIM

ETIM 9.0	EC002897
----------	----------

UNSPSC

UNSPSC 21.0	39121500
-------------	----------

1107339

<https://www.phoenixcontact.com/de/produkte/1107339>

Environmental product compliance

REACH SVHC	Lead 7439-92-1
China RoHS	Zeitraum für bestimmungsgemäße Verwendung (EFUP): 10 Jahre;
	Informationen über gefährliche Substanzen finden Sie in der Herstellererklärung unter "Downloads"

1107339

<https://www.phoenixcontact.com/de/produkte/1107339>

Zubehör

EV-T2CCS-PARK - Ladesteckerhalterung

1624153

<https://www.phoenixcontact.com/de/produkte/1624153>

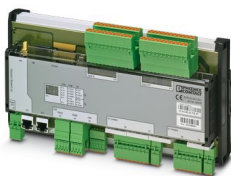


CHARX connect standard, Ladesteckerhalterung, Zubehör, für Fahrzeug-Ladestecker an Ladestationen (EVSE), CCS Typ 2, IEC 62196-3, Vorderwandmontage, Gehäuse: schwarz, Artikel ist nicht kompatibel zum HPC CCS Typ 2 Ladekabel von Phoenix Contact.

EV-PLCC-AC1-DC1 - DC-Ladesteuerung

1624130

<https://www.phoenixcontact.com/de/produkte/1624130>



Programmierbare Ladesteuerung zum DC- und AC-Laden von Elektrofahrzeugen gemäß IEC 61851-1,-23, DIN SPEC 70121, CHAdeMO mit integriertem Mobilfunkmodem

1107339

<https://www.phoenixcontact.com/de/produkte/1107339>

EV-T2CCS-MF-M4X45-BIT - Reparatur-Kit

1085796

<https://www.phoenixcontact.com/de/produkte/1085796>



CHARX connect standard, Reparatur-Kit, Zubehör, mit austauschbarem Steckgesichtrahmen, mit 5 Stück M4X45-Linsenkopfschrauben mit Torx-Sicherheitsantrieb, mit speziellem Bit (867/4 IPR TORX PLUS® Bit, 20 IPR x 89 mm) für Sicherheitsschraubendreher, für Austausch des Steckgesichtrahmens von Fahrzeug-Ladesteckern, CCS Typ 2, IEC 62196-3, Gehäuse: schwarz, Das Gehäuse des Fahrzeug-Ladesteckers muss für den Austausch des Steckgesichtrahmens nicht geöffnet werden.

EV-T2CCS-MF-M4X45 - Reparatur-Kit

1081734

<https://www.phoenixcontact.com/de/produkte/1081734>



CHARX connect standard, Reparatur-Kit, Zubehör, mit austauschbarem Steckgesichtrahmen, mit 5 Stück M4X45-Linsenkopfschrauben mit Torx-Sicherheitsantrieb, für Austausch des Steckgesichtrahmens von Fahrzeug-Ladesteckern, CCS Typ 2, IEC 62196-3, Gehäuse: schwarz, Das Gehäuse des Fahrzeug-Ladesteckers muss für den Austausch des Steckgesichtrahmens nicht geöffnet werden.

EV-T2M4CC-DC250A-5,0M70ESBK11 - DC-Ladekabel



1107339

<https://www.phoenixcontact.com/de/produkte/1107339>

G-INS-M50-L68L-PNES-BK - Kabelverschraubung

1411138

<https://www.phoenixcontact.com/de/produkte/1411138>



Kabelverschraubung, Material Verschraubung: PA, Kabelaußendurchmesser 30 mm ... 36 mm, Schirmung: nein, Anschlussgewinde: M50 x 1,5, Farbe: tiefschwarz RAL 9005

EV-LABEL-K - Aufkleber

1309761

<https://www.phoenixcontact.com/de/produkte/1309761>



CHARX connect, Aufkleber, Zubehör, für CCS Typ 2 Fahrzeug-Ladestecker, DIN EN 17186, kleben

EV-T2M4CC-DC250A-5,0M70ESBK11 - DC-Ladekabel



1107339

<https://www.phoenixcontact.com/de/produkte/1107339>

EV-LABEL-L - Aufkleber

1309765

<https://www.phoenixcontact.com/de/produkte/1309765>

CHARX connect, Aufkleber, Zubehör, für CCS Typ 2 Fahrzeug-Ladestecker, DIN EN 17186, kleben



CHARX PS/3AC/920DC/87.5KW - DC-Leistungsmodul

1162690

<https://www.phoenixcontact.com/de/produkte/1162690>

CHARX power basic, Schnelllademodul für den Aufbau von DC-Ladestationen, Rack-Montage, Eingang: 3-phasig, Ausgang: 200 V DC...920 V DC / 125 A. Der Betrieb des DC-Leitungsmoduls erfordert den zugehörigen Systemschaltschrank CHARX PS-CAB/4x87.5KW (Art.-Nr. 1165442)



1107339

<https://www.phoenixcontact.com/de/produkte/1107339>

CHARX PS-M2/3AC/1000DC/30KW - DC-Leistungsmodul

1232243

<https://www.phoenixcontact.com/de/produkte/1232243>



CHARX power basic, Schnelllademodul für den Aufbau von DC-Ladestationen, 19"-Rack-Montage, CAN-Bus, Eingang: 3-phasig, Ausgang: 30 V DC...1000 V DC / 0 A...100 A

CHARX PS-M2/825DC/1000DC/30KW - DC-Leistungsmodul

1296467

<https://www.phoenixcontact.com/de/produkte/1296467>



CHARX power basic, Schnelllademodul für den Aufbau von DC-Ladestationen, 19"-Rack-Montage, CAN-Bus, Ausgang: 30 V DC...1000 V DC / 0 A...100 A

Phoenix Contact 2024 © - Alle Rechte vorbehalten

<https://www.phoenixcontact.com>

PHOENIX CONTACT Deutschland GmbH

Flachsmarktstraße 8

D-32825 Blomberg

+49 52 35/3-1 20 00

info@phoenixcontact.de